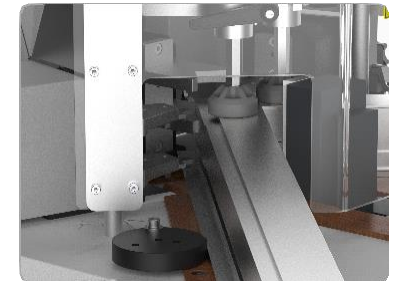


- механично регулиране на вътрешните упори;
- система за бърза настройка на ножовете;
- автоматично спускане на вътрешния упор след работа и освобождаване на профила;

- специален материал на повърхността, където се поставя профила, с цел да го предпази от надрасване;
- елегантни и прозрачни защитни капаци, за да се осигури безопасност на работа;

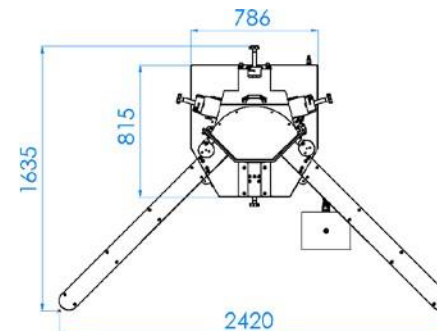


Основни характеристики

- набиване на ъгли на алуминиеви профили;
- скала за бързи настройки;
- практична смяна на ножа;
- Хидропневматична система с натиск 6.000kg;
- регулируемо време за пресоване;
- екологична работа без електричество;

Опции

- специален комплект ножове за различни профили



 a [min.: 55 mm max.: 125 mm] h [max.: 160 mm]	 L: 900 mm W: 850 mm H: 1400 mm	 450 kg	 6-8 Bar
---	--	------------	-------------